

PDE
PRIME DESIGN EUROPE



ErgoBACK PDE

HET ONTWORPEN, GROOT FORMAAT
LADDERN UITROLSYSTEEM.

LADDERS VEILIG (AF)LADEN VAN ACHTER HET VOERTUIG

De ontwerpfilosofie van de ErgoBack begon bij de werknemer - hoe kunnen we het werk veiliger, gemakkelijker en comfortabeler maken voor het menselijk lichaam?

Dankzij het ontwerp met uitklapbare achterkant kan de gebruiker ladders veilig van achter het voertuig in- en uitladen, afgeschermd van potentiële gevaren op de weg. De ergonomische kenmerken van het systeem helpen de gebruiker te beschermen tegen overbelasting, vermoeidheid en ongevallen.

ERGObACK VOORDELEN



VEILIGE BEDIENING

Ladders kunnen aan de achterkant van het voertuig worden opgeborgen en neergezet, veilig weg van mogelijk gevaar op de weg.



EENVOUDIGE EN ERGONOMISCHE BEDIENING

Unieke combinatie van een in eigen huis ontwikkelde en gefabriceerde hydraulische cilinder met geïntegreerde gasveer maakt het (af)laden van ladders eenvoudig en ergonomisch.



INSTELBAAR

Assemblage af fabriek voor vlotte montage met verstelbare laddersteunstangen die passen op uw wagenpark en ladders.



BRANDSTOFBESPAREND & RECYCLEBAAR

Lichtgewicht aluminium en aerodynamisch ontwerp verminderen brandstofverbruik en slijtage. 100% recycleerbare materialen.



EENVOUDIGE MONTAGE

Maakt gebruik van bestaande montagepunten met onze flex-rail of rigide rail. Boren in het voertuig is niet nodig.



3 JAAR GARANTIE

Prime Design Europe garandeert haar producten tegen materiaal- en productiefouten voor een periode van 3 jaar.



ErgoBACK ^{PDE}

Intelligent systeem van interne mechanica en eenvoudige verstelbaarheid maken van ErgoBack de geavanceerde oplossing voor voertuigen met een hoog dak.



VEILIGHEID DOOR MECHANICA

VOOR MEER INFO:

pde-group.com

VOLLEDIG VERSTELBAAR VOOR ALLE LADDERTYPES

ErgoBACK systeem



1. ERGORACK DWARSLEGGERS

Dit systeem kan op de ErgoRack - dwarsliggers worden gemonteerd, wat betekent dat u ErgoBACK en ErgoRack naast elkaar op hetzelfde voertuig kunt monteren.

2. VERSTELBARE LAADSTOPPEN

Verstelbare laadstoppen om aan de breedte van verschillende soorten ladders aan te passen.

3. LADDERHOUDER

Houdt de ladder op zijn plaats wanneer het systeem wordt gesloten en voorkomt dat hij verschuift tijdens het rijden. Opties zijn verkrijgbaar in verschillende maten.

4. HYDRAULISCHE SLEDE

De beweging van de slede wordt tijdens het gebruik steeds mechanisch gecontroleerd. De in eigen huis ontwikkelde dempingscilinder zorgt voor een soepele en eenvoudige bediening.



VERSTELBARE EN GEÏNTEGREERDE ZEKERING

Plaats de draagbeugel in de optimale positie en zet ladders vast met een kwaliteitshaak en een automatisch intrekbare ratelspanner.



MAXIMAAL LAADVERMOGEN VERVOEREN

Draag meerdere ladders van verschillende maten, zowel standaard ladders als platformladders.

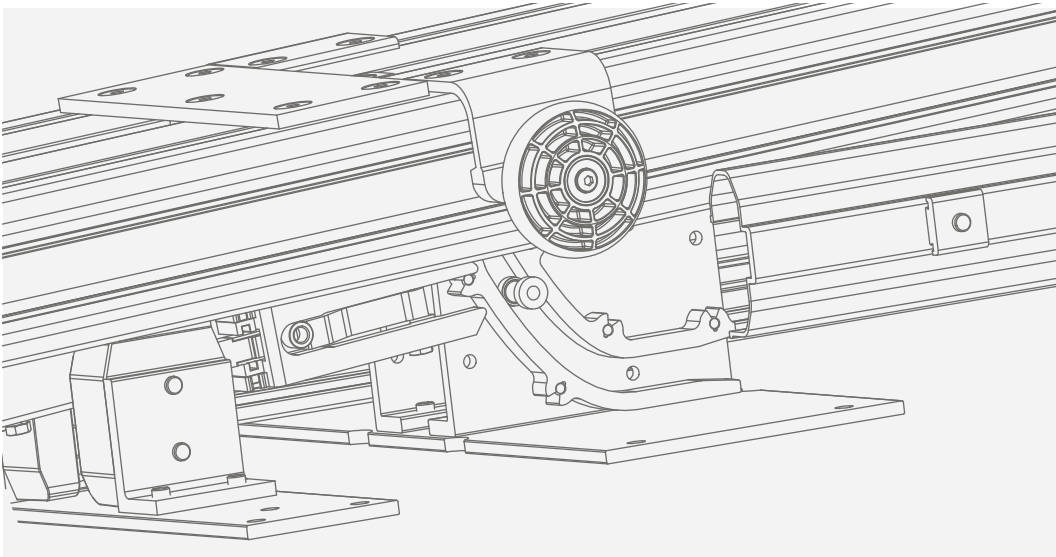


DRAAG ELK TYPE EN ELKE MAAT LADDER

De laadbegrenzers kunnen verticaal en horizontaal worden versteld om alle soorten ladders, inclusief uitschuifladders en platformladders, efficiënt op te bergen en in te zetten.

GEPATENTEERDE BEWEGINGSCONTROLE

De echte waarde van het ErgoBACK product zit in de interne techniek. Een intelligent mechanisch en hydraulisch systeem werken samen om gebruikers en voertuigen te beschermen.



SOEPELE WERKING

6 op maat ontworpen wielen die in gesloten C-profielen lopen, voorkomen ongecontroleerde bewegingen tijdens het rijden. Elk wiel is uitgerust met hoogwaardige lagers die een soepele werking van het systeem garanderen en de vrije beweging beperken.

ENERGIE HERVERDELING

Onze versnellingsnok, waarvoor octrooi werd aangevraagd, zet de horizontale beweging om in een rotatiebeweging, waardoor het optillen of laten zakken van zware ladders gemakkelijk wordt en ongecontroleerde bewegingen die tot ongevallen of letsels kunnen leiden, worden uitgesloten.

HYDRAULISCH ONDERSTEUND

Een volledig in eigen huis ontworpen, geproduceerde en gepatenteerde hydraulische demper en til-assistentie helpen bij het heffen wanneer het systeem wordt gesloten, wat betekent dat er minder kracht nodig is.



HET MEEST GEAVANCEERDE MONTAGESYSTEEM OP DE MARKT

Het PDE-montagesysteem is het resultaat van 10+ jaar R&D en technisch ontwerp. Het resultaat is veel meer dan enkel een systeem waarmee elk PDE-product op elk LCV-model kan worden gemonteerd. Het PDE-montagesysteem, dat volledig is vervaardigd in onze eigen fabrieken, is in elk aspect ontworpen om de prestaties van uw PDE-dakdragerproduct evenals de levensduur en waarde van uw voertuig te verbeteren.



VOORDELEN

2 RAILTYPES

Stijve rail voor platte voertuigdaken.
Flexrail voor gebogen voertuigdaken.

PLAATSING & VERDELING

Installatie wordt onafhankelijk van de locatie van de standaardbevestigingspunten van de autofabrikant, waardoor u uw dragerproduct optimaal kunt positioneren.

BESCHERMT HET VOERTUIG

Bespaar op dure reparaties van schade aan de carrosserie en bevestigingspunten. Het PDE-montagesysteem is specifiek ontworpen om schokken en plotseling remmen op te vangen voordat het voertuig zelf schade oploopt.

AAN TE PASSEN AAN ALLE PDE-PRODUCTEN

Alle PDE-dakproducten maken gebruik van hetzelfde montagesysteem wat betekent dat u uw dragersysteem kunt vervangen naargelang het specifiek gebruik van uw voertuig.

FABRICAGE OP HET HOOGSTE NIVEAU

Alle aluminium onderdelen, ten behoeve van gewichtsbeparing, zijn weerbestendig dankzij rubberen afdichtingen en afsluitkappen ter preventie van corrosie.

VOOR MEER INFO:

pde-group.com

AluRack^{PDE}



ErgoRack^{PDE}



AluBars^{PDE}



ErgoBACK^{PDE}



Protection^{PDE} PRODUCTS



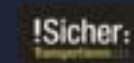
GlassRack^{PDE}



OVER PDE EN ONZE BEKROONDE PRODUCTEN

Prime Design Europe de toonaangevende fabrikant van dakdraagoplossingen en interieur Protection producten voor bedrijfswagens. Wij ontwikkelen, vervaardigen innovatieve en gepatenteerde productlijnen (AluRack®, ErgoRack™). Wij verbeteren onze oplossingen voortdurend om ze aan te passen aan de behoeften van de markt en de nieuwste voertuigen. De innovatie leider!

Prime Design Europe verdeelt zijn dakdragers, ladderdragers, LCV-accessoires en beschermingsoplossingen via partners en Automotive specialisten in Europa en zoekt voortdurend naar nieuwe allianties op de markt. Onze faciliteiten in België, Denemarken en Bulgarije ondersteunen klanten en bedrijfswagenspecialisten lokaal. Ontwerp, productie en assemblage worden uitgevoerd waar onze aanzienlijke magazijn capaciteit snelle leveringen mogelijk maakt.



Prime Design is een partner van het Oostenrijkse initiatief voor veilig transport: www.sicher-transport.eu



Prime Design Europe is geselecteerd als officiële partner van de 'Van Excellence Code', die tot doel heeft de normen voor de naleving van veiligheid door bestuurders van bestelwagenbedrijven te verbeteren.



Met ons ISO 9001:2015 en ISO 14001:2015 kwaliteitsmanagement systeem garanderen wij dat de hoogste normen worden toegepast op de verkoop en distributie van onze producten. Wij hebben de juiste benchmarks gedefinieerd voor elke stap in het productie- en orderproces. Dit stelt ons in staat om de kwaliteit van het door ons geleverde werk voortdurend te evalueren.

De dakdragers van Prime Design Europe zijn beschermd door patenten.

PDE
PRIME DESIGN EUROPE

Prime Design Europe BV
Tel. +32 16 22 60 99
sales@pde-group.com

ONTDEK ONS VOLLEDIG ASSORTIMENT

pde-group.com

BELGIË

Bietenweg 22,
3300 Tienen

BULGARIJE

"Kukush" 1A Str.,
Sofia 1345

DENEMARKEN

Baldersbuen 21,
2640 Hedehusene